

見積参考資料

工事名 R2三土 毛田地すべり 東・毛田 山腹水路工事（1）

◇経費情報◇

工種区分	砂防・地すべり等工事
単価地区	三好1
施工地域・工事場所	補正無し（地方部 施工場所が一般交通等の影響を受けない場合）
前金支出割合	補正を行わない
契約保証	補正しない
現場環境改善費	計上しない

注意

「見積参考資料」は入札参加者の迅速で適正な工事費の見積りのための一資料であり、請負契約を拘束するものではない。

設計内訳書 (本01)

工事名	R2三土 毛田地すべり 東・毛田 山腹水路工事(1)				事業区分 工事区分	砂防・地すべり対策 斜面对策	
工事区分・工種・種別・細別	規格	単位	数量	単価	金額	数量・金額増減	摘要
斜面对策		式	1				
砂防土工		式	1				
掘削工		式	1				
掘削	土質:土砂,施工方法:上記以外(小規模),施工数量: 小規模(標準以外)	m3	15				単 1号
盛土工		式	1				
盛土(流用土)	施工幅員:2.5m未満	m3	12				単 2号
残土処理工		式	1				
土砂等運搬	土質:土砂(岩塊・玉石混り土含む)	m3	5				単 3号
残土等処分		m3	5				単 4号
山腹水路工		式	1				
作業土工		式	1				
床掘り(掘削)	土質:土砂	m3	29				単 5号
埋戻し	土質区分:土砂,土質:土砂	m3	23				単 6号

設計内訳書 (本01)

工事名	R2三土 毛田地すべり 東・毛田 山腹水路工事(1)				事業区分 工事区分	砂防・地すべり対策 斜面对策	
工事区分・工種・種別・細別	規格	単位	数量	単価	金額	数量・金額増減	摘要
基面整正		m2	18				単 7号
現場打水路工		式	1				
現場打水路	内幅:60cm, 内高:60cm, コンクリート規格:18-8-40(高炉)	m	25.2				単 8号
石積工		式	1				
石積	t=200	m2	26				単 9号
構造物撤去工		式	1				
構造物取壊し工		式	1				
コンクリート取壊し運搬処理	構造物区分:無筋構造物, 工法区分:人力施工	m3	3				単 10号
排水構造物撤去工		式	1				
コルゲートフォーム撤去		m	25.2				単 11号
運搬処理工		式	1				
現場発生品運搬	発生材種類:コルゲートフォーム・土のう	回	1				単 12号
処分	コルゲートフォーム・土のう	m3	1				単 13号

設計内訳書（本01）

工事名	R 2 三土 毛田地すべり 東・毛田 山腹水路工事（1）				事業区分 工事区分	砂防・地すべり対策 斜面对策	
工事区分・工種・種別・細別	規格	単位	数量	単価	金額	数量・金額増減	摘要
仮設工		式	1				
工事用道路工		式	1				
工事用道路盛土	施工幅員:2.5m未満	m3	9				単 14号
土のう		袋	33				単 15号
特装车運搬		箇所	1				単 16号
直接工事費		式	1				
共通仮設		式	1				
共通仮設費（率計上）		式	1				
純工事費		式	1				
現場管理費		式	1				
工事原価		式	1				
一般管理費等		式	1				
工事価格		式	1				

設計内訳書 (本01)

工事名	R 2 三土 毛田地すべり 東・毛田 山腹水路工事 (1)				事業区分	砂防・地すべり対策 工事区分 斜面対策	
工事区分・工種・種別・細別	規格	単位	数量	単価	金額	数量・金額増減	摘要
消費税額及び地方消費税額		式	1				
工事費計		式	1				

1次単価表

単価使用年月	2020.11
歩掛適用年月	2020.11
労務調整係数	1.000-00000 0.0 0

単 1号	掘削	土質:土砂,施工方法:上記以外(小規模),施工数量:小規模(標準以外)	単位	m3	単位数量	1	単価	
名称・規格		条件	単位	数量	単価	金額	摘要	
掘削		土砂,上記以外(小規模),小規模(標準以外)	m3	1				
合計								
単価							円/m3	

1次単価表

単価使用年月	2020.11
歩掛適用年月	2020.11
労務調整係数	1.000-00000 0.0 0

単 2号	盛土(流用土)	施工幅員:2.5m未満	単位	m3	単位数量	1	単価	
名称・規格		条件	単位	数量	単価	金額	摘要	
埋戻し		上記以外(小規模),土砂,全ての費用	m3	1				
合計								
単価							円/m3	

1次単価表

単価使用年月	2020.11
歩掛適用年月	2020.11
労務調整係数	1.000-00000 0.0 0

単 3号	土砂等運搬	土質:土砂(岩塊・玉石混り土含む)	単位	m3	単位数量	1	単価	
名称・規格		条件	単位	数量	単価	金額	摘要	
	土砂等運搬	小規模,バックホ山積0.13m3(平積0.1m3),土砂(岩塊・玉石混り土含む),無し,60.0km以下	m3	1				
	合計							
	単価							円/m3

1次単価表

単価使用年月	2020.11
歩掛適用年月	2020.11
労務調整係数	1.000-00000 0.0 0

単 4号	残土等処分		単位	m3	単位数量	1	単価	
名称・規格		条件	単位	数量	単価	金額	摘要	
	残土等処分		m3	1				
	合計							
	単価							円/m3

1次単価表

単価使用年月	2020.11
歩掛適用年月	2020.11
労務調整係数	1.000-00000 0.0 0

単 5号	床掘り(掘削)	土質:土砂	単位	m3	単位数量	1	単価	
名称・規格		条件	単位	数量	単価	金額	摘要	
掘削		土砂, 上記以外(小規模), 小規模(標準以外)	m3	1				
合計								
単価							円/m3	

1次単価表

単価使用年月	2020.11
歩掛適用年月	2020.11
労務調整係数	1.000-00000 0.0 0

単 6号	埋戻し	土質区分:土砂, 土質:土砂	単位	m3	単位数量	1	単価	
名称・規格		条件	単位	数量	単価	金額	摘要	
埋戻し		上記以外(小規模), 土砂, 全ての費用	m3	1				
合計								
単価							円/m3	

1次単価表

単価使用年月	2020.11
歩掛適用年月	2020.11
労務調整係数	1.000-00000 0.0 0

単 7号	名称・規格	条件	単位	数量	単価	金額	摘要
7号	基面整正		m2	1			
	基面整正		m2	1			
	合計						
	単価						円/m2

1次単価表

単価使用年月	2020.11
歩掛適用年月	2020.11
労務調整係数	1.000-00000 0.0 0

単 8号	現場打水路	内幅:60cm,内高:60cm,コンクリート規格:18-8-40(高炉)	単位	m	単位数量	25.2	単価	
名称・規格		条件	単位	数量	単価	金額	摘要	
	コンクリート	小型構造物,人力打設,18-8-40(高炉),一般養生,有り,全ての費用	m3	8				
	生コンクリート 小型車割増 2~3t車		m3	8				
	型枠	一般型枠,小型構造物	m2	76				
	フィルター材	再生クラッシュラン RC-40,全ての費用	m3	5				
	暗渠排水管	据付,波状管及び網状管,50~150mm,要,全ての費用	m	25				
	吸出し防止材設置	全面	m2	25				
	止水板	各種	m	4				
	目地板	瀝青質目地板t=10	m2	1				
	合計							
	単価							円/m

1次単価表

単価使用年月	2020.11
歩掛適用年月	2020.11
労務調整係数	1.000-00000 0.0 0

単 9号	石積	t=200	単位	m2	単位数量	1	単価	
名称・規格		条件	単位	数量	単価	金額	摘要	
	拾石積(裏石積)	厚さ20cm, 18- 8-40 高炉, 割栗石150-200mm	m2	1			単 17号	
	合計							
	単価						円/m2	

1次単価表

単価使用年月	2020.11
歩掛適用年月	2020.11
労務調整係数	1.000-00000 0.0 0

単 10号	コンクリート取壊し運搬処理	構造物区分:無筋構造物, 工法区分: 人力施工	単位	m3	単位数量	1	単価	
名称・規格		条件	単位	数量	単価	金額	摘要	
	構造物とりこわし・運搬・処分 (複合)	無筋構造物, 人力施工+ダンプトラック2t 積級, 無し, 無し, 無し, 6.5以下	m3	1			単 18号	
	合計							
	単価						円/m3	

1次単価表

単価使用年月	2020.11
歩掛適用年月	2020.11
労務調整係数	1.000-00000 0.0 0

単 11号	コルゲートフォーム撤去		単位	m	単位数量	1	単価	
名称・規格		条件	単位	数量	単価	金額	摘要	
コルゲートフォーム		撤去, 600×600mm	m	1				
合計								
単価							円/m	

1次単価表

単価使用年月	2020.11
歩掛適用年月	2020.11
労務調整係数	1.000-00000 0.0 0

単 12号	現場発生品運搬	発生材種類:コルゲートフォーム・土のう	単位	回	単位数量	1	単価	
名称・規格		条件	単位	数量	単価	金額	摘要	
現場発生品・支給品運搬		クレーン装置付2t級2t吊, 35.0km以下, 0.5t超0.8t以下	回	1				
合計								
単価							円/回	

1次単価表

単価使用年月	2020.11
歩掛適用年月	2020.11
労務調整係数	1.000-00000 0.0 0

単 13号	処分	コルゲートフレーム・土のう	単位	m3	単位数量	1	単価	
名称・規格		条件	単位	数量	単価	金額	摘要	
	処分費(m3)		m3	0.75			単 19号	
	処分費(m3)		m3	0.25			単 20号	
	合計							
	単価						円/m3	

1次単価表

単価使用年月	2020.11
歩掛適用年月	2020.11
労務調整係数	1.000-00000 0.0 0

単 14号	工事用道路盛土	施工幅員:2.5m未満	単位	m3	単位数量	9	単価	
名称・規格		条件	単位	数量	単価	金額	摘要	
	積込(ル-ス)	土砂,小規模(標準以外)	m3	9				
	土砂等運搬	小規模,バックホウ山積0.13m3(平積0.1m3),土砂(岩塊・玉石混り土含む),無し,2.5km以下	m3	9				
	埋戻し	上記以外(小規模),土砂,全ての費用	m3	9				
	積込(ル-ス)	土砂,小規模(標準以外)	m3	9				
	土砂等運搬	小規模,バックホウ山積0.13m3(平積0.1m3),土砂(岩塊・玉石混り土含む),無し,2.5km以下	m3	9				
	積込(ル-ス)	土砂,小規模(標準以外)	m3	1				
	合計							
	単価							円/m3

1次単価表

単価使用年月	2020.11
歩掛適用年月	2020.11
労務調整係数	1.000-00000 0.0 0

単 15号	土のう		単位	袋	単位数量	1	単価	
名称・規格		条件	単位	数量	単価	金額	摘要	
	大型土のう工	製作・設置, 流用土, 6m以下 (耐久性)	袋	1				単 21号
	大型土のう工	撤去, 6m以下	袋	1				単 22号
	合計							
	単価							円/袋

1次単価表

単価使用年月	2020.11
歩掛適用年月	2020.11
労務調整係数	1.000-00000 0.0 0

単 16号	特装车運搬		単位	箇所	単位数量	1	単価	
名称・規格		条件	単位	数量	単価	金額	摘要	
	不整地運搬車[ローラ型・ダンプ式] 1t積	0, 岩石工の割増対象にしない, 普通, 140日, 交替制を適用しない, 0, しな い, ししない, 6.9時間	日	4				単 23号
	合計							
	単価							円/箇所

2次単価表

単価使用年月	2020.11
歩掛適用年月	2020.11
労務調整係数	1.000-00000 0.0 0

単 17号	拾石積(裏石積)	厚さ20cm, 18- 8-40 高炉, 割栗石150-200mm	単位	m2	単位数量	50	単価
名称・規格		条件	単位	数量	単価	金額	摘要
	割栗石 150-200mm		m3	11.4			
	生コンクリート 18-8-40 高炉		m3	1.7			
	土木一般世話役		人				
	普通作業員		人				
	合計						
	単価						円/m2

2次単価表

単価使用年月	2020.11
歩掛適用年月	2020.11
労務調整係数	1.000-00000 0.0 0

単 18号	構造物とりこわし・運搬・処分 (複合)	無筋構造物,人力施工+ダンプトラック2t 積級,無し,無し,無し,6.5以下	単位	m3	単位数量	1	単価	
名称・規格		条件	単位	数量	単価	金額	摘要	
	構造物とりこわし	無筋構造物,人力施工,無し,無し	m3	1				単 24号
	処分費(m3)		m3	1				単 25号
	殻運搬	Co(無筋・鉄筋)構造物とりこわし,人力積込,無し,6.5km以下,全ての費用	m3	1				
	合計							
	単価							円/m3

2次単価表

単価使用年月	2020.11
歩掛適用年月	2020.11
労務調整係数	1.000-00000 0.0 0

単 19号	処分費 (m3)		単位	m3	単位数量	100	単価	
名称・規格		条件	単位	数量	単価	金額	摘要	
	処分費		m3	100				
	合計							
	単価						円/m3	

2次単価表

単価使用年月	2020.11
歩掛適用年月	2020.11
労務調整係数	1.000-00000 0.0 0

単 20号	処分費 (m3)		単位	m3	単位数量	100	単価	
名称・規格		条件	単位	数量	単価	金額	摘要	
	処分費		m3	100				
	合計							
	単価						円/m3	

2次単価表

単価使用年月	2020.11
歩掛適用年月	2020.11
労務調整係数	1.000-00000 0.0 0

単 21号	大型土のう工	製作・設置, 流用土, 6m以下	単位	袋	単位数量	10	単価	
名称・規格		条件	単位	数量	単価	金額	摘要	
	土木一般世話役		人					
	特殊作業員		人					
	普通作業員		人					
	大型土のう袋材 H=1.08m W=1.1m	(耐久性)	袋	10				
	バックホ運転	製作・設置, 6m以下	日	0.278				単 26号
	諸雑費(率+まるめ)		式	1				
	合計							
	単価							円/袋

2次単価表

単価使用年月	2020.11
歩掛適用年月	2020.11
労務調整係数	1.000-00000 0.0 0

単 22号	大型土のう工	撤去, 6m以下	単位	袋	単位数量	10	単価	
名称・規格		条件	単位	数量	単価	金額	摘要	
	土木一般世話役		人					
	特殊作業員		人					
	バックホリ運転	撤去, 6m以下	日	0.069				単 27号
	諸雑費(まるめ)		式	1				
	合計							
	単価							円/袋

2次単価表

単価使用年月	2020.11
歩掛適用年月	2020.11
労務調整係数	1.000-00000 0.0 0

単 23号	不整地運搬車[クローラ型・ダンプ式] 1t積	0, 岩石工の割増対象にしない, 普通, 140日, 交替制を適用しない, 0, しな い, しな, 6.9時間	単位	日	単位数量	1	単価	
名称・規格		条件	単位	数量	単価	金額	摘要	
	運転手(特殊)		人					
	軽油 1.2号		L	5.52				
	不整地運搬車[クローラ型・ダンプ式] 1t積	供用日当り運転日数:140日, 運転日 当り運転時間:6.9h	日	1				
	諸雑費(まるめ)		式	1				
	合計							
	単価							円/日

3次単価表

単価使用年月	2020.11
歩掛適用年月	2020.11
労務調整係数	1.000-00000 0.0 0

単 24号	構造物とりこわし	無筋構造物, 人力施工, 無し, 無し	単位	m3	単位数量	1	単価	
名称・規格		条件	単位	数量	単価	金額	摘要	
無筋構造物 昼間 人力施工 制約無			m3	1				
諸雑費(まるめ)			式	1				
合計								
単価							円/m3	

3次単価表

単価使用年月	2020.11
歩掛適用年月	2020.11
労務調整係数	1.000-00000 0.0 0

単 25号	処分費(m3)		単位	m3	単位数量	100	単価	
名称・規格		条件	単位	数量	単価	金額	摘要	
処分費			m3	100				
合計								
単価							円/m3	

3次単価表

単価使用年月	2020.11
歩掛適用年月	2020.11
労務調整係数	1.000-00000 0.0 0

単 26号	ハックホリ運転	製作・設置, 6m以下	単位	日	単位数量	1	単価	
名称・規格		条件	単位	数量	単価	金額	摘要	
	運転手(特殊)		人					
	軽油 1.2号		L	98				
	ハックホリ(クローラ) [標準・クレーン機能付き] 山積0.8m3(平積0.6m3)2.9t吊		日	1.39				
	諸雑費(まるめ)		式	1				
	合計							
	単価							円/日

3次単価表

単価使用年月	2020.11
歩掛適用年月	2020.11
労務調整係数	1.000-00000 0.0 0

単 27号	ハックホリ運転	撤去, 6m以下	単位	日	単価数量	1	単価	
名称・規格		条件	単位	数量	単価	金額	摘要	
	運転手(特殊)		人					
	軽油 1.2号		L	74				
	ハックホリ(クローラ) [標準・クレーン機能付き] 山積0.8m3(平積0.6m3)2.9t吊		日	1.26				
	諸雑費(まるめ)		式	1				
	合計							
	単価							円/日

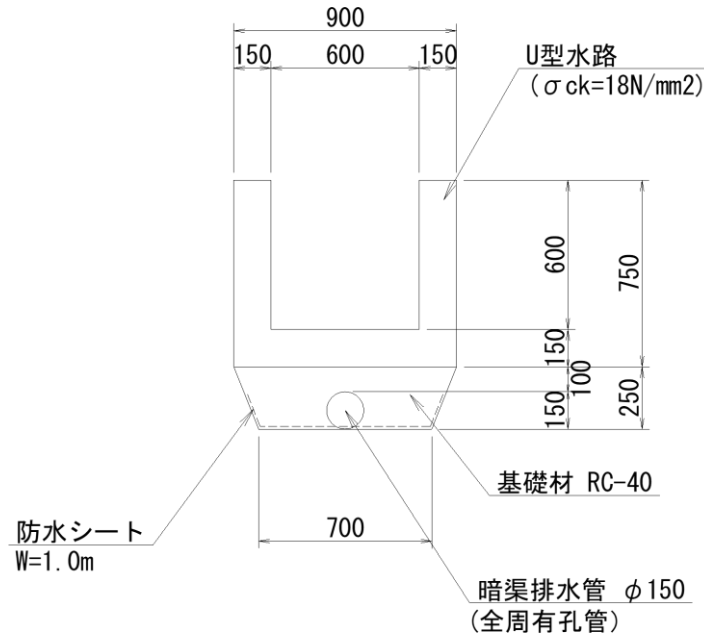
機労材集計リスト（機械）

工事名	R2三土 毛田地すべり 東・毛田 山腹水路工事（1）					
単価コード	名称	規格	単位	数量	金額	摘要
L001010004	バックホウ(クローラ) [標準・クレーン機能付き]	山積0.8m3(平積0.6m3)2.9t吊	日	1.562	17,339	
M000201034	小型バックホウ(クローラ) [標準]	排出ガス対策型(第2次基準) 山積0.13m3	供用日	5.013	30,632	
M000202028	バックホウ(クローラ) [標準]	排ガス型(第1次) 山積0.45m3	供用日	0.209	2,091	
M000202096	バックホウ(クローラ) [後方超小旋回型]	排ガス型(第2次) 山積0.28m3	供用日	1.726	15,391	
M000301001	ダンプトラック[オンロード・ティール]	2t積級	供用日	4.699	22,505	
M000302009	トラック[クレーン装置付]	ベーストラック2t級 吊能力2.0t	供用日	0.468	2,819	
M000308001	不整地運搬車[クローラ型・ダンプ式]	1t積	日	4	4,960	
M000806001	ランマ	質量60～80kg	供用日	1.957	1,007	
	合計額				96,744	

U 型 水 路 計 算 書

単位 : m

名 称	位 置	延 長	摘 要
U 型 水 路	No. 0 付近 ~ No. 1 + 5.20 付近	25.2	
	合 計	25.2	



名 称	規 格	算 式	単 位	小 計	合 計
U 型 水 路		水路工			
	(1.0式当たり)				
コンクリート	$\sigma_{ck}=18N/mm^2$	$0.32*25.2$	m3		8.06
型 枠	小型構造物	$3.00*25.2$	m2		75.60
基 礎 材	RC-40	$0.20*25.2$	m3		5.04
基 面 整 正		$0.70*25.2$	m2		17.64
暗渠排水管	$\phi 150$ (全周有孔管)	$1.00*25.2$	m		25.20
防 水 シ ー ト	W=1.0m	$1.00*25.2$	m2		25.20
止 水 板	センターバルブ型	$2.10*2$	m		4.20
目 地 材	エラストイト、t=10mm	$8.06/10$	m2		0.81
	(1.0m当たり)				
コンクリート	$\sigma_{ck}=18N/mm^2$	$0.90*0.75-0.60*0.60$	m3		0.32
型 枠	小型構造物	$0.75*4$	m2		3.00
基 礎 材	RC-40	$1/2*(0.90+0.70)*0.25$	m3		0.20
基 面 整 正			m2		0.70
暗渠排水管	$\phi 150$ (全周有孔管)		m		1.00
防 水 シ ー ト	W=1.0m		m2		1.00
止 水 板	センターバルブ型	$0.675*2+0.75$	m		2.10
目 地 材	エラストイト、t=10mm	10mに1箇所	m2		0.02

